

JIMECA

صانعي مقطورات ذات الخطاف

نصف المقطورات

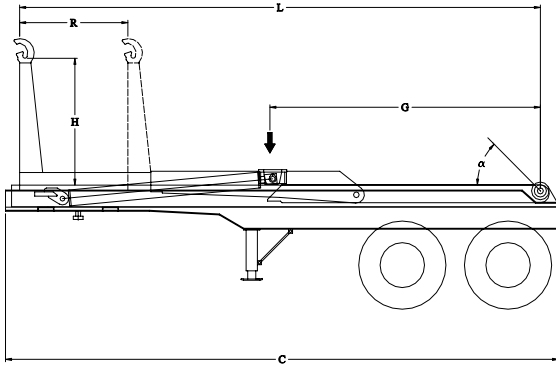
JIMECA تقوم بتصنيع مجموعة واسعة
من أنظمة نقل الحاويات عالية الجودة
والأداء.

المميزات:

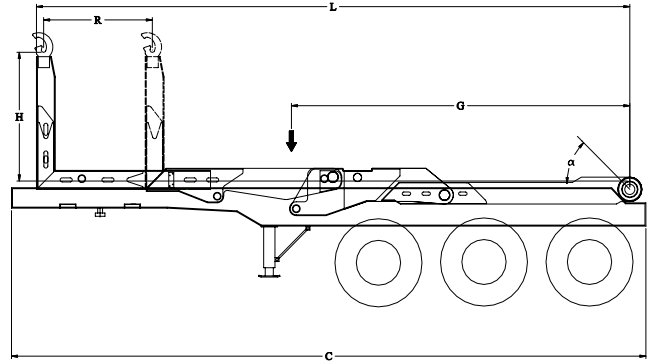
- المقاومة
- القدرة على التكيف
- سهولة الاستخدام
- انخفاض الصيانة



نصف المقطورات 2 محاور



نصف المقطورات 3 محاور



المميزات	نصف المقطورات 2 محاور		نصف المقطورات 3 محاور	
	25.000 لتر	30.000 سننتيلتر	30.000 مل	30.000 لتر
إ.ب.م الجهاز	36.000 كلغ	40.000 كلغ	40.000 كلغ	40.000 كلغ
قدرة الحمولة	25.000 كلغ	30.000 كلغ	30.000 كلغ	30.000 كلغ
وزن الجهاز	7.100 كلغ	8.100 كلغ	8.300 كلغ	8.700 كلغ
الطول	6.450 مم	7.350 مم	7.650 مم	8.000 مم
مركز النقل	3.550 مم	4.050 مم	4.200 مم	4.400 مم
زاوية الميل	49°	46°	45°	44°
ارتفاع الخطاف	1.550 ملم	1.550 ملم	1.550 ملم	1.550 ملم
برج المقطورة	1.350 ملم	1.350 ملم	1.500 ملم	1.600 ملم
طول الحاوية	7.000 ملم	8.200 ملم	8.500 ملم	8.800 ملم

