

# JIMECA

the hook lift makers

# Semirremolques

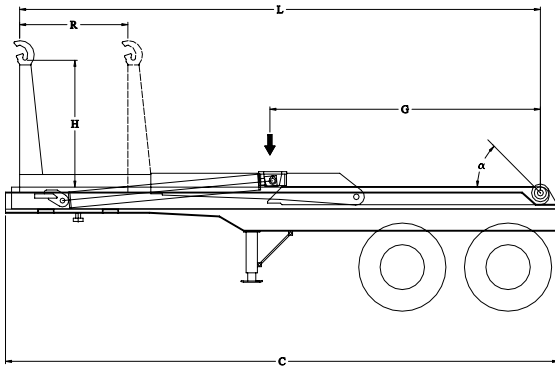
JIMECA fabrica una amplia gama de sistemas de transporte de contenedores de gran calidad y prestaciones.

CARACTERÍSTICAS:

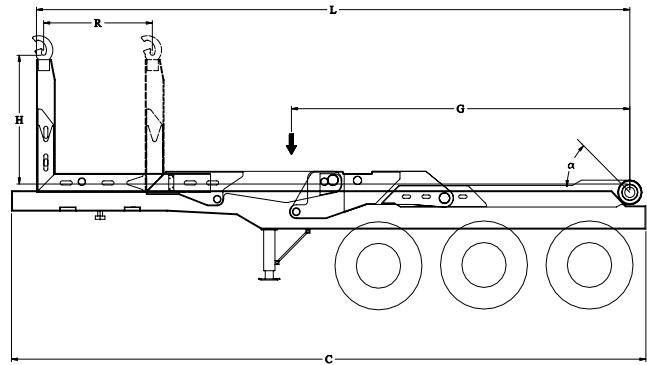
- Resistencia
- Adaptabilidad
- Fácil manejo
- Mantenimiento reducido



# SEMIRREMOLQUES 2 EJES



# SEMIRREMOLQUES 3 EJES



CARACTERÍSTICAS TÉCNICAS	SEMIRREMOLQUES 2 EJES		SEMIRREMOLQUES 3 EJES		
	JI-25.000 L	JI-30.000 C	JI-30.000 M	JI-30.000 L	
P.M.A. del Conjunto	36.000 Kg.	40.000 Kg.	40.000 Kg.	40.000 Kg.	
Capacidad de carga del equipo	25.000 Kg.	30.000 Kg.	30.000 Kg.	30.000 Kg.	
Peso del conjunto	7.100 Kg.	8.100 Kg.	8.300 Kg.	8.700 Kg.	
Longitud del equipo, L	6.450 mm.	7.350 mm.	7.650 mm.	8.000 mm.	
Centro de gravedad, G	3.550 mm.	4.050 mm.	4.200 mm.	4.400 mm.	
Ángulo de basculamiento, $\alpha$	49°	46°	45°	44°	
Altura de gancho, H	1.550 mm.	1.550 mm.	1.550 mm.	1.550 mm.	
Recorrido torreta, R	1.350 mm.	1.350 mm.	1.500 mm.	1.600 mm.	
Longitud del contenedor	7.000 mm.	8.200 mm.	8.500 mm.	8.800 mm.	

