

JIMECA

the hook lift makers

Semi-remorques

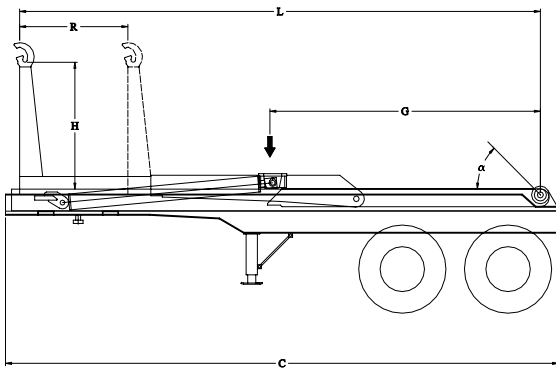
JIMECA fabrique une ample gamme de systèmes de transport de containers de grande qualité et aux nombreuses prestations.

CARACTERISTIQUES:

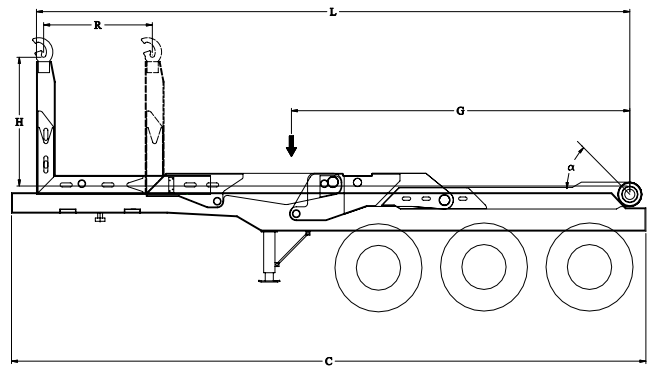
- Résistance
- Adaptabilité
- Facile à manoeuvrer
- Entretien réduit



SEMI-REMORQUES 2 AXES



SEMI-REMORQUES 3 AXES



CARACTERISTIQUES TECHNIQUES	SEMI-REMORQUES 2 AXES		SEMI-REMORQUES 3 AXES		
	JI-25.000 L	JI-30.000 C	JI-30.000 M	JI-30.000 L	
P.M.A. de l'ensemble	36.000 Kg.	40.000 Kg.	40.000 Kg.	40.000 Kg.	
Capacité de charge	25.000 Kg.	30.000 Kg.	30.000 Kg.	30.000 Kg.	
Poids de l'ensemble	7.100 Kg.	8.100 Kg.	8.300 Kg.	8.700 Kg.	
Longueur de l'équipement, L	6.450 mm.	7.350 mm.	7.650 mm.	8.000 mm.	
Centre de gravité, G	3.550 mm.	4.050 mm.	4.200 mm.	4.400 mm.	
Angle de basculement α	49°	46°	45°	44°	
Hauteur de crochet, H	1.550 mm.	1.550 mm.	1.550 mm.	1.550 mm.	
Course tour, R	1.350 mm.	1.350 mm.	1.500 mm.	1.600 mm.	
Longueur du container	7.000 mm.	8.200 mm.	8.500 mm.	8.800 mm.	

