



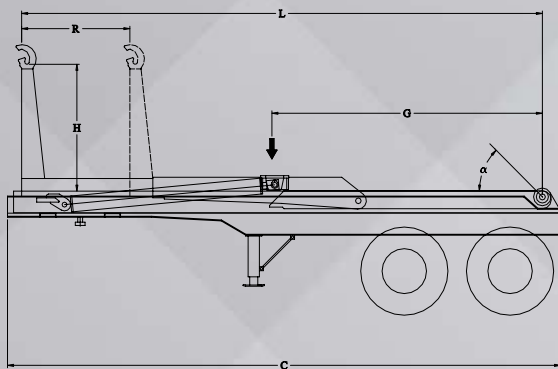
JIMECA

the hook lift makers

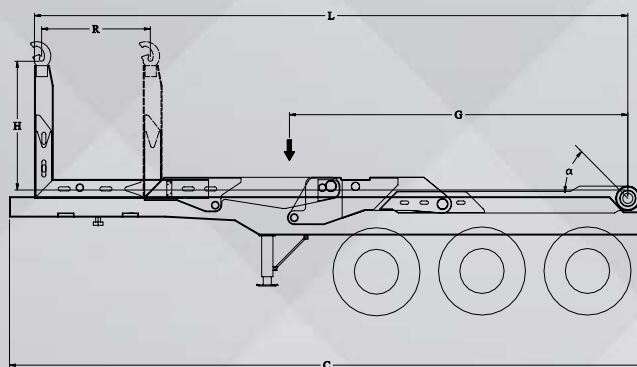
SEMI-REBOQUES



SEMI-REBOQUES 2 EIXOS



SEMI-REBOQUES 3 EIXOS



Características Técnicas

Dados técnicos	SEMI-REBOQUES 2 EIXOS JI-25.000 L	SEMI-REBOQUES 3 EIXOS JI-30.000 SC	SEMI-REBOQUES 3 EIXOS JI-30.000 SM
P.M.A. do Conjunto	36.000 kg.	40.000 kg.	40.000 kg.
Capacidade de carga do equipamento	25.000 kg.	30.000 kg.	30.000 kg.
Peso do conjunto	7.200 kg.	8.000 kg.	8.200 kg.
Comprimento do equipamento, L	6.450 mm.	7.350 mm.	7.650 mm.
Centro de gravidade, G	3.550 mm.	4.050 mm.	4.250 mm.
Ângulo de inclinação, α	49°	45°	44°
Altura de gancho, H	1.550 mm.	1.550 mm.	1.550 mm.
Percurso torre, R	1.350 mm.	1.950 mm.	2.050 mm.
Comprimento do chassi	6.850 mm.	8.120 mm.	8.320 mm.
Comprimento do contentor	7.000 mm.	8.200 mm.	8.500 mm.



ACESSÓRIOS OPCIONAIS

ROLO DE APOIO TRASEIRO HIDRÁULICO



TORRE HIDRÁULICA



BLOQUEIO DE SUSPENSÃO



COMANDO À DISTÂNCIA

